



# FAÇADE XL



Systemes

**Univers® 60**

**INSTALLUX**



ALUMINIUM  
& PARTENAIRES



# CONCEPT

## FAÇADE Univers®

Avec son concept Univers® 60, Installux continue de développer une expertise technique et conceptuelle pour construire tous types de façades depuis de nombreuses années.

La gamme Univers® 60 offre les avantages suivants :

- Résistance sismique testée par le CEBTP, idéal zones à risque.
- La possibilité de réaliser des trames jusqu'à 7 mètres de demi-périmètre.
- Le système de façade autorise une prise de vitrage jusqu'à 46 mm.
- Un fort gain de précision et de rapidité, lors de l'usinage grâce à un nouvel outil avec butées mobiles et pneumatiques.
- Un bloc percutant avec une étanchéité intégrée.
- La réalisation de tous types de projets avec un drainage adéquat grâce aux deux modes d'assemblages pénétrant et percutant :
  - Pour le mode pénétrant, il y aura la possibilité d'utiliser un bloc rapporté pour éviter les usinages sur la traverse. Le drainage se fera en cascade le long des montants, grâce à ses traverses spécifiques.
  - Quant au mode percutant, le drainage sera réalisé au travers des capots-serreurs.
- Univers® 60 offre le choix entre deux techniques de pose : à l'avancement ou de face en fonction de la configuration du projet.

Enfin, il est possible d'intégrer un ouvrant à l'italienne VEC et parallèle VEC. Les essais de type initiaux ont été réalisés avec l'ouvrant à l'italienne et parallèle afin de pouvoir réaliser le marquage CE de la façade complète. Installux garantit ainsi la parfaite conformité de ses façades avec les exigences communautaires et les normes en vigueur.

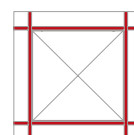
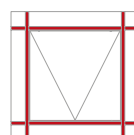
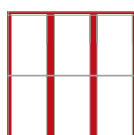
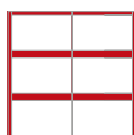
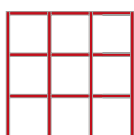
Conforme  
RE2020

Marquage CE  
de la façade  
suivant l'EN 13830



### POINTS FORTS

- Possibilité de répondre à tous types de contrainte technique : structure grille apparente ou bande filante
- Marquage CE et performances thermiques



# MUR-RIDEAU XL

## 60

Univers®

### Plus Produit

#### LE MUR RIDEAU XL

- Permet de réaliser des trames jusqu'à 7 m de demi-périmètre
- Accepte des remplissages de 6 à 46 mm
- Supporte une charge jusqu'à 750 kg/traverse
- Deux modes d'assemblages : pénétrant et percutant

#### SHADOW BOX

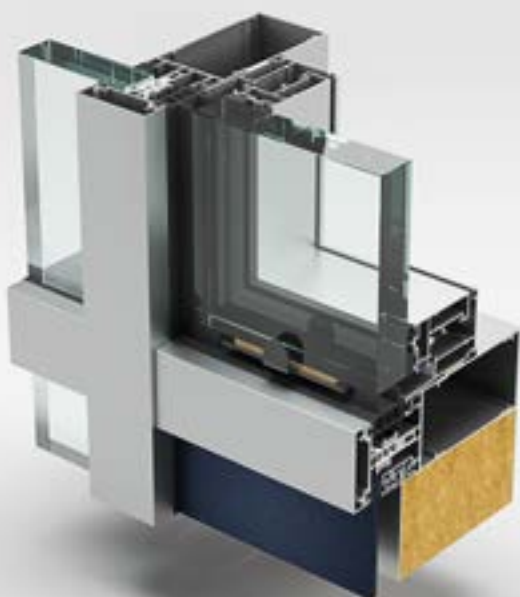
- Esthétisme des parties pleines amélioré : permet l'occultation des parties techniques
- Aération intégrée pour limiter la sur-chauffe

#### ALUMINIUM LOW CARBON

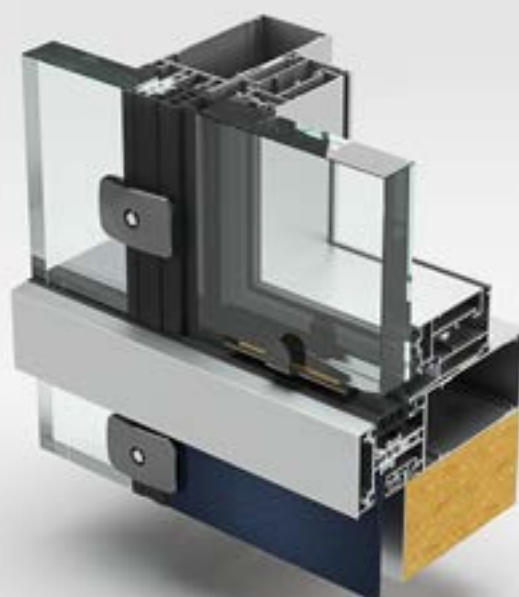
- Empreinte carbone minimisée
- S'inscrit dans une démarche éco-responsable

#### ESSAIS SISMIQUES

- Phases maximales atteintes aux essais sismiques : les 2 modes d'assemblage de la Façade Univers® 60 ont été testés au sismique selon le cahier CSTB 37.25
- Mise en parallélogramme : phase 6 atteinte
- Essai d'excitation : phase 8 atteinte

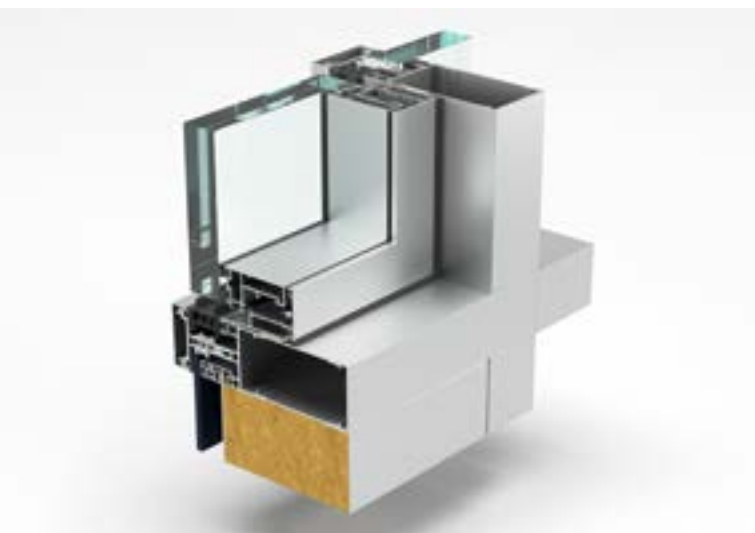


➤ GRILLE



➤ TRAME HORIZONTALE

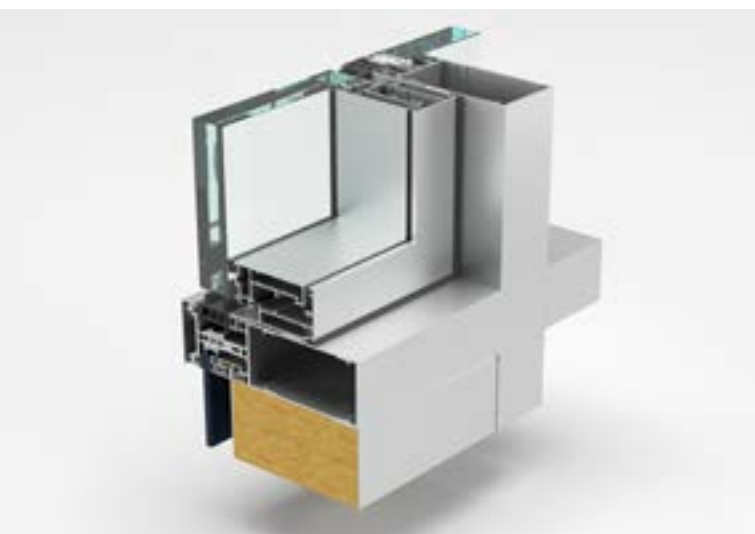
# X OUVRANTS



## < À L'ITALIENNE

### Plus Produit

- Vitrage de 18 mm à 44 mm
- Performance thermique : Uf 1,6
- Hauteur maxi : 1750 mm
- Pro ils d'ouvrant carrés en continuité avec le dormant
- Laquage possible des poignées



## < PARALLÈLE

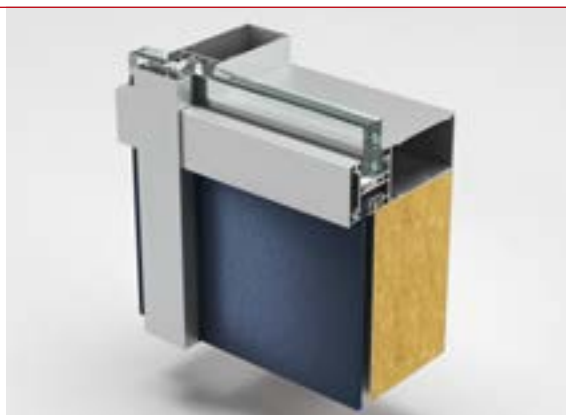
### Plus Produit

- Vitrage de 18 mm à 44 mm
- Performance thermique : Uf 1,6
- Hauteur maxi : 1750 mm
- Pro ils d'ouvrant carrés en continuité avec le dormant
- Laquage possible des poignées

## SHADOW BOX

Ensemble de profilés permettant la mise en œuvre de Shadow Box.

Cette solution permet une esthétique renforcée des parties pleines des façades : plus de possibilités de design, possibilité d'occulter les parties techniques ainsi qu'une gestion facilitée de l'isolation et de la ventilation.



# PERFORMANCES



## AGRÈMENT TECHNIQUE EUROPÉEN

Configurations	Air	Eau	Vent	Chocs
Châssis Italienne	Classe A4	E900A	V1200	-
Châssis parallèle	Classe A4	E900A	V1200	-
Façades Grille & Trame	AE1050	RE1200	Charge admissible : 1200 Pa Charge de sécurité : 1800 Pa	I5 / E5

Rapports disponibles sur votre Espace Partenaire du site [www.installux-aluminium.com](http://www.installux-aluminium.com)

### FOCUS MARCHÉ

## CAPOTS ET ÉPINES À LA DEMANDE

Installux vous propose la création d'épines et de capots sur-mesure pour répondre aux contraintes techniques ou de design de vos chantiers. Cette collaboration peut être réalisée dans des délais rapides grâce à l'intégration de nos entités de laquage et de filage au sein du groupe Installux.

### Plus Produit

- Optimisation des approvisionnements par adaptation des profils et capots à la demande (longueurs et inerties spécifiques au chantier)



## ÉCO-RESPONSABILITÉ

La gamme façade Univers® 60 est produite en bas-carbone.

Installux accompagne le Bâtiment dans ses enjeux d'éco-responsabilité pour une demande bas carbone et des impacts environnementaux réduits. L'entreprise transforme ses méthodes pour accompagner la mutation et tendre vers un monde à faible émission de carbone. Entre autres :

- Obtention du Label ALU+/C-, garantissant un process de production maîtrisé et bas-carbone
- Création des fiches FDES pour certaines gammes, dont la façade, et intégration dans nos process de documentation technique
- Livraison en civières possible

Installux travaille ainsi, tout au long de sa chaîne de valeur, de la conception jusqu'à la fabrication, pour un développement durable et responsable.



Renouvellement du label en septembre 2020



### FOCUS ENVIRONNEMENT

# ← RÉALISATIONS



# L'ADDITIF DE VOTRE PERFORMANCE



**Additionnez nos solutions, multipliez votre créativité**



## **SERVICES**

Parce qu'être partenaire c'est avant tout une histoire d'Hommes, où la proximité et le service sont deux valeurs fortes de l'Expérience Clients ! Savoir s'adapter à chacun de nos clients pour un service personnalisé et sur-mesure.



## **INOV**

Une démarche innovante et prospective pour vous accompagner dans le monde de demain. Avec Installux, prenez un temps d'avance !



## **PROGRAMMES**

Des programmes spécifiques pour vous accompagner dans le développement de votre activité et répondre à vos enjeux de croissance, d'optimisation, de maîtrise et d'évolution.



## **CAMPUS**

Un service à 360° pour vous accompagner dans le développement de votre activité et valoriser votre entreprise par son capital humain. Et si la compétence était au centre des enjeux de pérennisation et de développement de votre entreprise ?

**INSTALLUX**



**ALUMINIUM  
& PARTENAIRES**